

PARKER PAINT ARRESTOR BOOTH PARKER SCRUBBER BOOTH

FILTERS & SLUDGE RECOVERY SUPPLIES
PAINT BOOTH CATALOG

 パーカーエンジニアリング株式会社

●パーカー・ペイント・アレスターブース ●パーカー・スクラバーブース ●塗装ブース用サプライ品




●
PARKER PAINT ARRESTOR BOOTH
パーカー・ペイント・アレスターブース 3~6p

●
PARKER SCRUBBER BOOTH
パーカー・スクラバーブース 7~10p

●
PARKER SCRUBBER BOOTH SUPPLY
スクラバーブース用サプライ品 11~12p

●
PARKER FILTER
各種フィルター(排気用・給気用) 13~14p
●



● たった一滴の清冽に...



パーカー・ペイント・アレスターブース

塗料ミストを効果的にろ過・捕獲。

作業者にやさしく、地域に根ざした工場運営をサポートします。

塗料ミストを直接フィルターに吸着させることで、効果的に捕獲する局所排気装置です。お客様のニーズに合わせて、広い開口高を確保したモデルや、小型で移動が容易なモデルなどをラインナップ。

短納期、そして低コストでご導入いただけるこれらの製品群は、お客様の作業環境の改善と生産性の向上に貢献しています。

アレスターブースF型



※F型塗装なし

ZAM材

(クロムフリー)

メッキ層に含有されるマグネシウム・アルミニウム・ジンの効果により付着性の強い保護皮膜がメッキ表面に形成され、メッキ層の腐食の進行を抑制します。

「パーカー・ペイント・アレスターブース」全モデル共通の特長

- 塗料ミストが直接フィルターに吸着するため、メンテナンス作業が容易で衛生的です。
- 水の交換が必要なく、廃水処理も不要です。
- 囲い式ブースのため、有害物質を発生源から直接吸収し、安心して働ける環境づくりに貢献します。
- ファンは低騒音タイプ。法令で指定された風量・静圧を十分に確保しています。
- 標準化された構造で、組付けが簡単です。納期は即納に近く、工期も短縮できます。
- 上記モデル以外にも、当社フィルターの組み合わせにより、ウェーブフィルターブース、ネオロールフィルターブースに変更可能です。

アレスターブース PMB型



小物の塗装やテスト用、および再塗装用のミニブースです。キャスター付きで、移動が容易です。

アレスターブース B型



足付きで、最も小型のフロア定置型ブースです。ターンテーブルの設置も可能です。

※PMB型-B型のみブース標準塗装色 7.5BG5.5/2.5(マンセル色)

付属品



スイッチボックス

● ジャバラ式アレスターブース

工作機械・鉄骨構造物など、大型の塗装物用。乾式ブースとジャバラ式フードとの組み合わせによる、大型塗装ブースです。



● クリーン・アレスターブース

ゴミ・ホコリの侵入をシャットアウトする、密閉型塗装ブースです。給排気のバランスをコントロールできます。



その他受注生産

● パーカー・オートブース

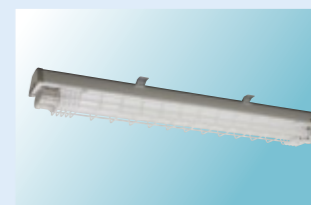
天井フィルター面積を大きく取り、風の流れを均一にして乱流がありません。パネル組立てで堅牢強固です。乾燥装置として熱風発生機を取り揃え、遠赤外線方式を採用することもできます。



オプション

● マノスターゲージ

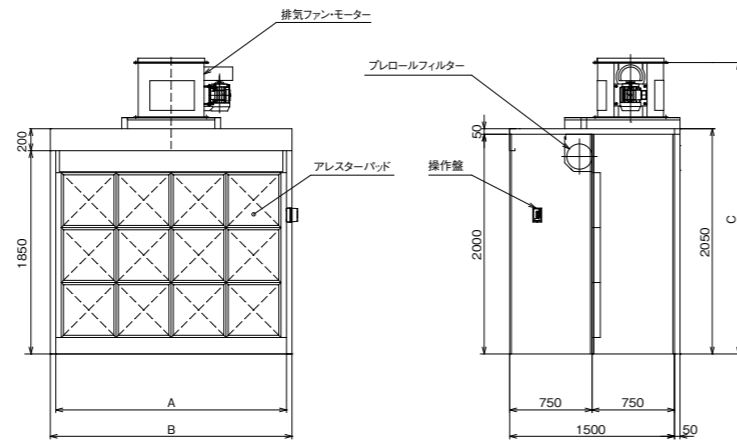
フィルターの目詰まりを確認できる差圧計です。



安全増防爆形直付蛍光灯

アレスターブース F型 製品特長

十分な排気能力と除塵能力を備えたアレスターブースの基本モデルです。塗装製品の大きさや用途に合わせてグレードアップができ、塗装条件と塗料に合わせたフィルターが選べます。



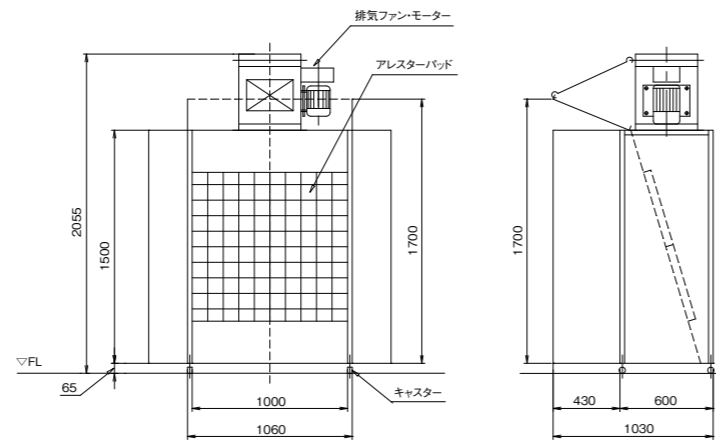
付属品	
ON-OFF ボタン付	電磁開閉器
オプション	
マノスターゲージ / マノメーター	
照明	安全増防爆形 直付け(2灯) / 埋込み(3灯迄)

仕様

ブース型式	PFB-1500型		PFB-2000型		PFB-2500型		PFB-3000型		PFB-3500型			
	ブース間口(mm)	A 内寸	1600	2100	2600	3100	3600	B 外寸	1700	2200	2700	3200
高さ(mm)	2050											
奥行(mm)	1550											
主材/標準塗装色	高耐食溶融めっき鋼板 ZAM t1.6 / 塗装無し											
吐出口径(ΦA)	600				700		800					
ファン全高(mm)	500				600		650					
風量(m3/min)	95		130		160		210		250			
静圧(Pa)	245											
モーター(kW)	E種全開外扇形(標準)/安全増防爆形(オプション)											
<200V・50/60Hz・4P>	1.5				2.2							
標準塗装色	7.5BG5.5/2.5											
アレスターセット	3列 x 3段 = 9セット		4列 x 3段 = 12セット		5列 x 3段 = 15セット		6列 x 3段 = 18セット		7列 x 3段 = 21セット			
プレロールフィルター	#150H	1500×50m x1本	#100H	1000×50m x2本	#150H	1500×50m x1本	#100H	1000×50m x1本	#150H	1500×50m x1本	#100H	1000×50m x2本
C 全高(mm)	310		2652.3		410		2752.3		2802.3			
総重量(Kg)	310		360		410		460		540			

ミニブース PMB型 製品特長

小物の塗装やテスト用、および再塗装用のミニブースです。キャスター付きで、移動が容易です。



付属品	
ON-OFF ボタン付	電磁開閉器 / 一次側キャブタイヤコンセント付 5m
オプション	
マノスターゲージ	

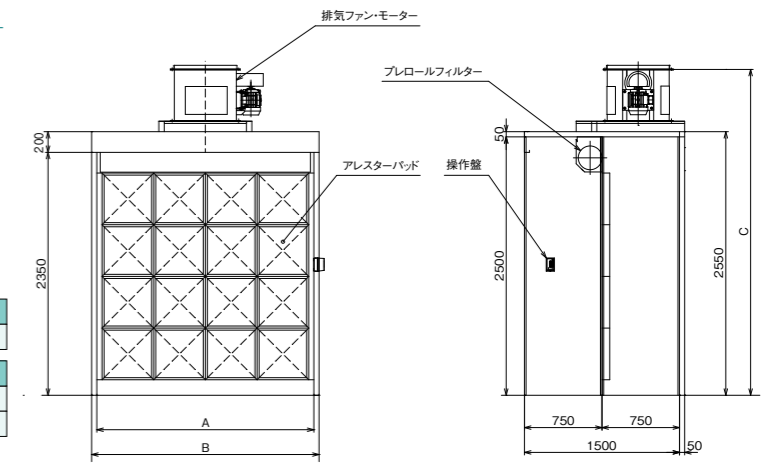
仕様

ブース型式	PMB-4	
ブース間口(mm)	未使用時	1060(内寸 1000)
	使用時	1500
高さ(mm)	1565	
奥行(mm)	1030 (未使用時 600)	
主材/標準塗装色	SS t1.2 / 7.5BG5.5/2.5	
吐出口径(ΦA)	400	
ファン全高(mm)	450	
風量(m3/min)	50	
静圧(Pa)	157	
モーター(kW)	E種全開外扇形(標準)/安全増防爆形(オプション)	
<100V・200V・50/60Hz・4P>注	0.4	
標準塗装色	7.5BG5.5/2.5	
アレスターセット	2列 x 2段 = 4セット	
C 全高(mm)	2055	
総重量(Kg)	140	

注:100Vの場合モーターはE種全開外扇形のみになります。

アレスターブースFH型 製品特長

開口高があるタイプです。



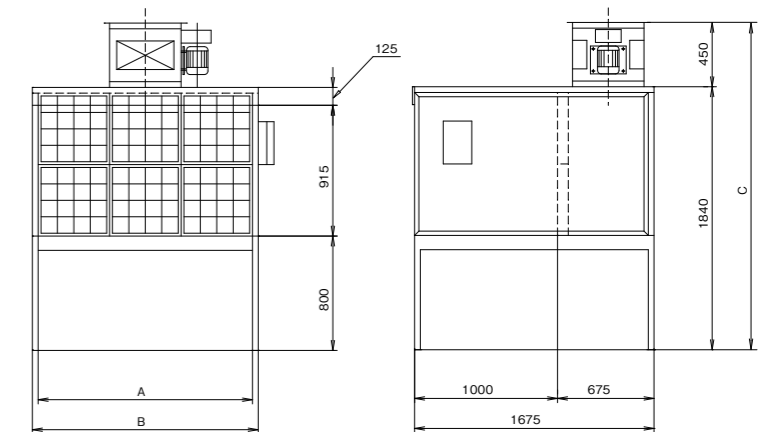
付属品	
ON-OFF ボタン付	電磁開閉器
オプション	
マノスターゲージ / マノメーター	
照明	安全増防爆形 直付け(2灯) / 埋込み(3灯迄)

仕様

ブース型式	PFB-1500H型		PFB-2000H型		PFB-2500H型		PFB-3000H型		PFB-3500H型			
	ブース間口(mm)	A 内寸	1600	2100	2600	3100	3600	B 外寸	1700	2200	2700	3200
高さ(mm)	2550											
奥行(mm)	1550											
主材/標準塗装色	高耐食溶融めっき鋼板 ZAM t1.6 / 塗装無し											
吐出口径(ΦA)	600				700		800					
ファン全高(mm)	500				600		650					
風量(m3/min)	130		160		210		250		290			
静圧(Pa)	245											
モーター(kW)	E種全開外扇形(標準)/安全増防爆形(オプション)											
<200V・50/60Hz・4P>	1.5				2.2				3.7			
標準塗装色	7.5BG5.5/2.5											
アレスターセット	3列 x 4段 = 12セット		4列 x 4段 = 16セット		5列 x 4段 = 20セット		6列 x 4段 = 24セット		7列 x 4段 = 28セット			
プレロールフィルター	#150H	1500×50m x1本	#100H	1000×50m x2本	#150H	1500×50m x1本	#100H	1000×50m x1本	#150H	1500×50m x1本	#100H	1000×50m x2本
C 全高(mm)	360		3152.3		480		3252.3		3302.3			
総重量(Kg)	360		420		480		560		630			

アレスターブース(足付き)B型 製品特長

足付きで、最も小型のフロア定置型ブースです。ターンテーブルの設置も可能です。



付属品	
ON-OFF ボタン付	電磁開閉器
オプション	
マノスターゲージ / マノメーター	
照明	安全増防爆形 直付け(20W x 2灯) / 安全増防爆形 直付け(40W x 2灯)

仕様

ブース型式	PBB-4		PBB-6	
ブース間口(mm)	A 内寸	1000	B 外寸	1500
高さ(mm)	1840			
奥行(mm)	1675			
主材/標準塗装色	SS t1.2 / 7.5BG5.5/2.5			
吐出口径(ΦA)	400		500	
ファン全高(mm)	450		60	
風量(m3/min)	40		147	
静圧(Pa)	E種全開外扇形(標準)/安全増防爆形(オプション)			
モーター(kW)	0.4			
<200V・50/60Hz・4P>	7.5BG5.5/2.5			
標準塗装色	7.5BG5.5/2.5			
アレスターセット	2列 x 2段 = 4セット		3列 x 2段 = 6セット	
C 全高(mm)	170		2290	
総重量(Kg)	170		200	

パーカー・スクラバーブース

ミスト除塵効率99%以上。オーバースプレーされた噴霧塗料を、スクラバーで効果的に叩き落します。

パーカー・スクラバーブースは、オーバースプレーされた噴霧塗料を、スクラバー（水流による洗浄）で効果的に叩き落とす、ミスト除塵効率99%以上の効果を上げることができる塗装ブースです。※
ミスト洗浄効果を徹底追求した構造上の特性はもちろん、堅牢性やメンテナンスの作業性も十分に考慮した設計が高く評価され、数多くの採用実績を誇っています。塗装作業の現場を深く知るパーカーエンジニアリングが蓄積したノウハウで、大気排出規制への対応と、廃水処理問題の解決にも貢献します。 ※除塵効率は、水位によって大きく左右されます。運転前に必ず水位管理をお願い致します。



PSB-P型

水膜板付きのモデル。ポンプで水を汲み上げ、豊富なウォーターカーテン水によって塗料ミストを水面に打ち落とし、カーテン正面の塗料付着汚れがなく、清潔に保つことができます。

※塗装はタンクのみ(シルバー)

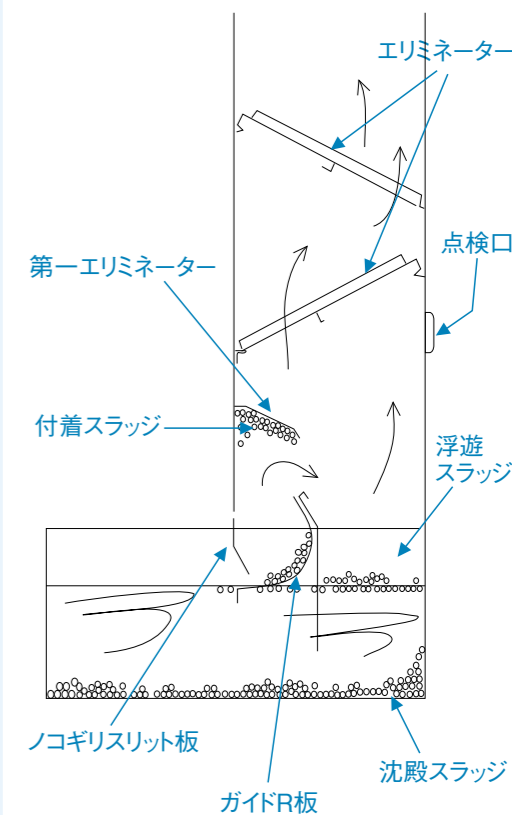


PSB-E型

ウォーターカーテン用ポンプを必要としない、最も安価で簡易型のベーシックモデルです。

※塗装はタンクのみ(シルバー)

ブース内部の構造(空気の流れ)



付属品

・スイッチボックス



・静圧管理マノメーター
運転中の水位管理をするための差圧計です。



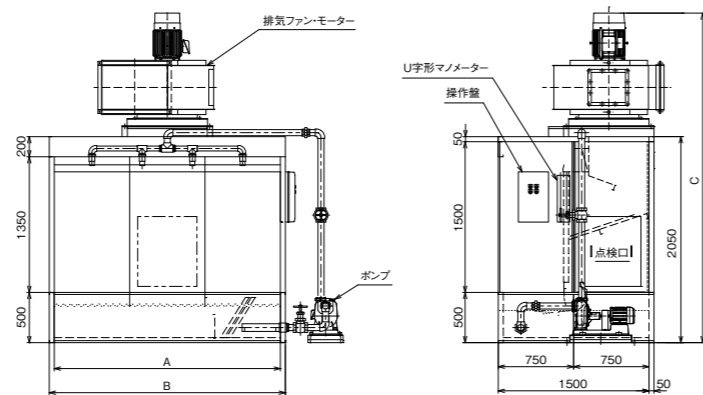
その他受注生産

パーカー・クリーンスクラバーブース
樹脂塗装など、特に高品位な塗装を要求される場合に最適な塗装室です。



スクラバーブースP型 製品特長

- 豊富なウォーターカーテン水によって、塗料ミストは水面に打ち落とされ、カーテン正面の塗料付着汚れがなく、清潔に保たれます。
- ミスト除塵効率は99%以上です。



付属品	
プラBOX操作盤	U字型マノメーター PWW200型
オプション	
照明	安全増防爆形 直付け(2灯) / 埋込み(3灯迄)

仕様

ブース型式	PSB-150P型		PSB-225P型		PSB-300P型		PSB-375P型	
	50Hz	60Hz	50Hz	60Hz	50Hz	60Hz	50Hz	60Hz
交流周波数	50Hz		60Hz		50Hz		60Hz	
	60Hz		50Hz		60Hz		50Hz	
ブース間口(mm)	A 内寸	1500	2250		3000		3750	
	B 外寸	1600	2350		3100		3850	
高さ(mm)	2050							
奥行き(mm)	1550							
主材/標準塗装色	高耐食溶融めっき鋼板 ZAM t 1.6 / 塗装無し							
高さ(mm)	500(450内寸)							
	鋼版 SS t 2.3 / シルバー							
型式(#)	3 1/2	4	3 1/2	4	4 1/2	4	4 1/2	4
	縦		横		縦		横	
吐出口径(mm)	385		440		385		440	
	570		650		570		650	
ファン全高(mm)	923		1130		963		1130	
風量(m3/min)	95		145		190		250	
静圧(Pa)	980							
モーター(kW)	E種全開外扇形(標準)/安全増防爆形(オプション)							
< 200V・50/60Hz・4P >	3.7		5.5		7.5		7.5	
標準塗装色	7.5BG5/1.5							
モーター(kW)	E種全開外扇形(標準)/安全増防爆形(オプション)							
< 200V・50/60Hz・4P >	0.75		1.5		1.5		1.5	
配管径(φ)	50		50		65		65	
標準塗装色	2.5PB4/2							
C 全高(mm)注	3073		3280		3113		3280	
概算総重量(kg)	製品重量750+水量800		製品重量800+水量1200		製品重量1100+水量1600		製品重量1200+水量2000	

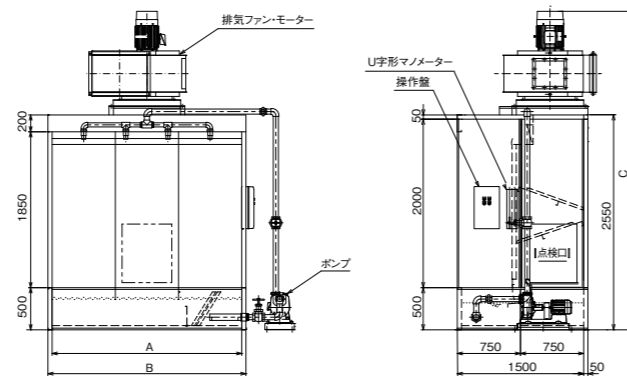
注:全体高は全開外扇形モーターの寸法ですが、メーカーにより異なります。

スクラバーブースPH型 製品特長

P型をベースに、全高を高く、袖口を広くした、コンベア自動塗装ラインに最適です。

※追加パネルは別注となります。

付属品	
プラBOX操作盤	U字型マノメーター PWW200型
オプション	
照明	安全増防爆形 直付け(2灯) / 埋込み(3灯迄)



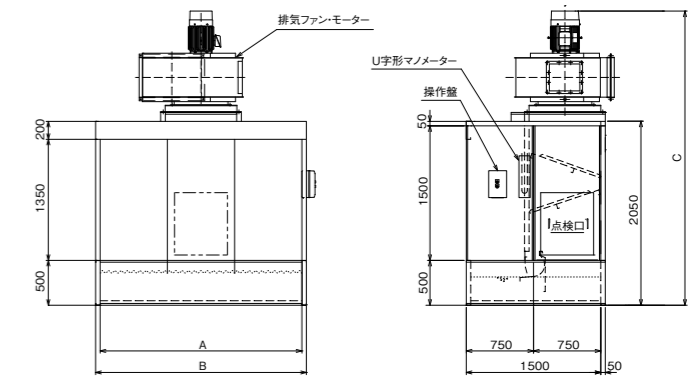
仕様

ブース型式	PSB-150PH型		PSB-225PH型		PSB-300PH型		PSB-375PH型	
	50Hz	60Hz	50Hz	60Hz	50Hz	60Hz	50Hz	60Hz
交流周波数	50Hz		60Hz		50Hz		60Hz	
	60Hz		50Hz		60Hz		50Hz	
ブース間口(mm)	A 内寸	1500	2250		3000		3750	
	B 外寸	1600	2350		3100		3850	
高さ(mm)	2550							
奥行き(mm)	1550							
主材/標準塗装色	高耐食溶融めっき鋼板 ZAM t 1.6 / 塗装無し							
高さ(mm)	500(450内寸)							
	鋼版 SS t 2.3 / シルバー							
型式(#)	3 1/2	4	4 1/2	4	4 1/2	4	4 1/2	4
	縦		横		縦		横	
吐出口径(mm)	385		440		495		440	
	570		650		730		650	
ファン全高(mm)	923		1130		1158		1130	
風量(m3/min)	120		190		250		280	
静圧(Pa)	980							
モーター(kW)	E種全開外扇形(標準)/安全増防爆形(オプション)							
< 200V・50/60Hz・4P >	3.7		5.5		7.5		11	
標準塗装色	7.5BG5/1.5							
モーター(kW)	E種全開外扇形(標準)/安全増防爆形(オプション)							
< 200V・50/60Hz・4P >	0.75		1.5		1.5		1.5	
配管径(φ)	50		50		65		65	
標準塗装色	2.5PB4/2							
C 全高(mm)注	3573		3780		3808		3780	
概算総重量(kg)	製品重量800+水量800		製品重量950+水量1200		製品重量1200+1600		製品重量1400+水量2000	

注:全体高は全開外扇形モーターの寸法ですが、メーカーにより異なります。

スクラバーブースE型 製品特長

ウォーターカーテン用ポンプを必要としない、最も安価で簡易型のベーシックモデルです。ポンプ、配管のトラブルが発生せず、ミスト除塵効率は99%以上です。



付属品	
プラBOX操作盤	U字型マノメーター PWW200型
オプション	
照明	安全増防爆形 直付け(2灯) / 埋込み(3灯迄)

仕様

ブース型式	PSB-150型		PSB-225型		PSB-300型		PSB-375型	
	50Hz	60Hz	50Hz	60Hz	50Hz	60Hz	50Hz	60Hz
交流周波数	50Hz		60Hz		50Hz		60Hz	
	60Hz		50Hz		60Hz		50Hz	
ブース間口(mm)	A 内寸	1500	2250		3000		3750	
	B 外寸	1600	2350		3100		3850	
高さ(mm)	2050							
奥行き(mm)	1550							
主材/標準塗装色	高耐食溶融めっき鋼板 ZAM t 1.6 / 塗装無し							
高さ(mm)	500(450内寸)							
	鋼版 SS t 2.3 / シルバー							
型式(#)	3 1/2	4	3 1/2	4	4 1/2	4	4 1/2	4
	縦		横		縦		横	
吐出口径(mm)	385		440		385		440	
	570		650		570		650	
ファン全高(mm)	923		1130		963		1130	
風量(m3/min)	95		145		190		250	
静圧(Pa)	980							
モーター(kW)	E種全開外扇形(標準)/安全増防爆形(オプション)							
< 200V・50/60Hz・4P >	3.7		5.5		7.5		7.5	
標準塗装色	7.5BG5/1.5							
C 全高(mm)注	3073		3280		3113		3280	
概算総重量(kg)	製品重量600+水量800		製品重量750+水量1200		製品重量900+水量1600		製品重量1050+水量2000	

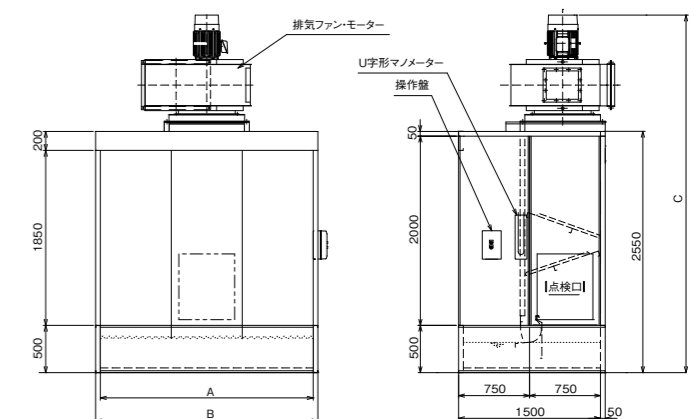
注:全体高は全開外扇形モーターの寸法ですが、メーカーにより異なります。

スクラバーブースEH型 製品特長

E型をベースに、全高を高く、袖口を広くした、コンベア自動塗装ラインに最適です。

※追加パネルは別注となります。

付属品	
プラBOX操作盤	U字型マノメーター PWW200型
オプション	
照明	安全増防爆形 直付け(2灯) / 埋込み(3灯迄)



仕様

ブース型式	PSB-150EH型		PSB-225EH型		PSB-300EH型		PSB-375EH型	
	50Hz	60Hz	50Hz	60Hz	50Hz	60Hz	50Hz	60Hz
交流周波数	50Hz		60Hz		50Hz		60Hz	
	60Hz		50Hz		60Hz		50Hz	
ブース間口(mm)	A 内寸	1500	2250		3000		3750	
	B 外寸	1600	2350		3100		3850	
高さ(mm)	2550							
奥行き(mm)	1550							
主材/標準塗装色	高耐食溶融めっき鋼板 ZAM t 1.6 / 塗装無し							
高さ(mm)	500(450内寸)							
	鋼版 SS t 2.3 / シルバー							
型式(#)	3 1/2	4	4 1/2	4	4 1/2	4	4 1/2	4
	縦		横		縦		横	
吐出口径(mm)	385		440		495		440	
	570		650		730		650	
ファン全高(mm)	923		1130		1188		1130	
風量(m3/min)	120		190		250		280	
静圧(Pa)	980							
モーター(kW)	E種全開外扇形(標準)/安全増防爆形(オプション)							
< 200V・50/60Hz・4P >	3.7		5.5		7.5		11	
標準塗装色	7.5BG5/1.5							
C 全高(mm)注	3573		3780		3808		3780	
概算総重量(kg)	製品重量650+水量800		製品重量800+水量1200		製品重量950+水量1600		製品重量1200+水量2000	

注:全体高は全開外扇形モーターの寸法ですが、メーカーにより異なります。

自然界の微生物を利用したスラッジ処理システム向けのサプライ品、および無公害の塗料凝集剤、添加剤を、お客様のブースに合わせて幅広くラインナップしています。

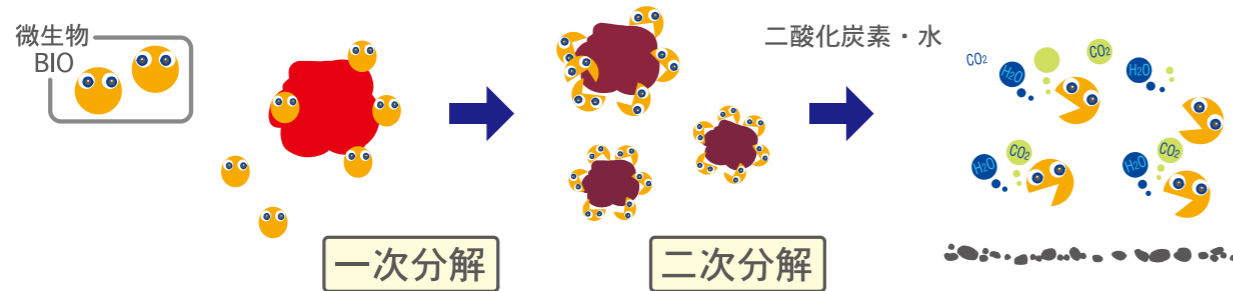
PBT (パーカー・バイオロン) システム用サプライ品

「PBT(パーカー・バイオロン)システム」とは、バイオテクノロジーによって塗料スラッジを処理するシステムです。化学薬品(凝集剤)などによる凝集法とは異なり、自然界の微生物を利用して瞬時にスラッジを分解します。塗料中の有機物(樹脂成分)は水と二酸化炭素に分解され、顔料成分だけが砂状スラッジになって沈殿します。PBTシステム運転のためのサプライ品として、特殊微生物、微生物培養のための活性化液、活性化剤などをご用意しています。



お客様の塗料/用途に適した製品をご提供致します。

- PBT-Future
- PBT-Super
- PBT-Light
- PBT-21
- PBT-Handy



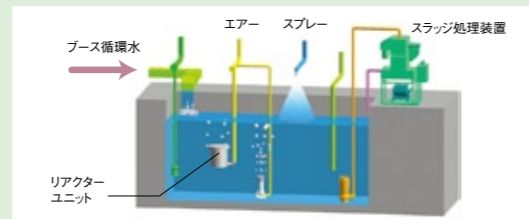
<効果>

- コストの削減**
- スラッジ廃棄費用の削減
 - ブース清掃周期の大幅延長による、水使用量の削減

- 作業負担の軽減**
- 水槽、排気洗浄室などに付着する塗料の剥離作業の軽減
 - 遠心分離機による回収の機械化(自動・手動)

- 臭いの低減**
- 循環水中の溶剤臭、水の腐敗臭が大幅に減少
 - 水の腐敗速度がおそくなり、ブース循環水の長期利用が可能に

PBT(パーカー・バイオロン)システム
バイオテクノロジーにより、塗料スラッジを処理するシステムです。



塗料凝集剤

水洗式ブースの循環水中に蓄積し、やがて水槽内や水経路に付着するオーバースプレー塗料…。塗料スラッジの除去・回収処理は、塗装作業を中断させ、かつ、多くの労力とコストがかかります。パーカーエンジニアリングの塗料凝集剤は、オーバースプレー塗料の粘性を短時間でなくし、凝集させて、スラッジの除去作業を容易にします。



「回収タイプ」について
 浮上型：手作業、又はスクレパー(自動)で回収します。
 分離型：自動回収装置で簡単に回収できます。
 沈殿型：バキュームで回収します。

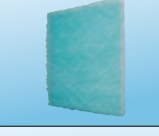

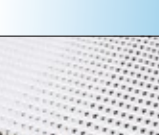
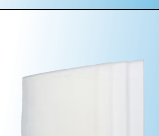




製品名	容量	形状	回収タイプ	特徴(用途)	荷姿
ハイクリーン A	16L	淡黄色液体	沈殿型	2液タイプ(中和剤 NT-4055を投入すると分離→沈殿)	ダンボール
オートブース P	20kg	白色粉末	浮上型	粉末アルカリタイプ	
ソリザープ PW	20kg	白色系粉末	沈殿型	中性タイプ	
ハイブロック-R6	16kg	乳白色液体	浮上型	中アルカリタイプ	アトロン缶
ハイブロック-W51	18kg	淡黄色液体	浮上型	弱アルカリタイプ	
ハイブロック-RW	20kg	無色～淡褐色液体	浮上型 分離型	酸性・水系塗料用	
ハイブロック-RW2	15kg	淡黄色液体	浮上型 分離型	酸性・水系塗料用	
ハイブロック-UV7	16kg	淡白色半透明液体	分離型	酸性タイプ・一般、UV塗料用	
ハイブロック-V73	16kg	淡青色半透明液体	分離型	酸性タイプ	
ハイブロック-UV9	16kg	乳白色液体	浮上型 分離型	中性タイプ・一般、UV塗料用	
ハイブロック-A20	15kg	白色系粉末	浮上型	凝集助剤	ダンボール

塗料用添加剤 (消泡剤・消臭剤・殺菌剤)

水洗式ブース運転時の消泡、悪臭の追放、殺菌、そしてメンテナンス作業負担の低減のために、各種添加剤をラインナップしております。



製品名	容量	形状	特徴(用途)	荷姿
ハイブロック-60W	15L	乳白色液体	消泡剤	アトロン缶
ハイブロック-DS2	17kg	淡黄緑色液体	弱酸性・消臭、殺菌剤	
ハイブロック-DS3	17kg	淡黄色液体	弱酸性・消臭剤	
ハイブロック-DS4	20kg	淡黄色液体	弱酸性・消臭、殺菌剤	ポリ容器
ハイブロック-BT	5kg	淡黄色半透明液体	消臭剤	
ハイブロック-DS2	5kg	淡黄緑色液体	弱酸性・消臭、殺菌剤	
ハイブロック-DS3	5kg	淡黄色液体	弱酸性・消臭剤	
ハイブロック-DS4	5kg	淡黄色液体	弱酸性・消臭、殺菌剤	

	製品	用途	製品特長	仕様							性能			
				型番	材質	寸法	厚み	梱包単位	梱包寸法	梱包重量	風速	初期圧力損失	難燃性	耐熱温度
排 気 用	 アレスターパッド	排気一般用 塗料適応性(大)	特殊防炎加工紙を、粗さの違う2種類のメッシュ状にオリジナルカットし、最大捕獲効率を得られるように9枚を綴り、パッド状に組み合わせました。乾式排気フィルターの代名詞のとおり、塗料適応性は幅広く、ほとんどの塗料に適応します。		防炎加工紙	W510×L510(mm.)	26mm.	40枚	W530×L530×H860(mm.)	9kg	1m/sec	29.4Pa(3mmAq)	有	80℃
	 ネオパッド	排気一般用	粗さの違うグラスウールを、噴霧塗料が効果的に捕獲されるようにパッド状に組み合わせ、一般塗料の排気に使用します。圧縮して梱包してありますので、保管するときもかさばりません。		ガラス繊維	W500×L500(mm.)	50mm.	50枚	W520×L520×H140(mm.)	3kg	1m/sec	0.98Pa (0.1mmAq)	有	80℃
	 クールパッド	排気一般用	植物繊維を特殊接着し、噴霧塗料が効果的に捕獲できるようにパッド状にしてあります。ご使用塗料に応じて、25mm.と50mm.の厚さを選択できます。	# 25	植物繊維	W500×L500(mm.)	25mm.	40枚	W530×L530×H1020(mm.)	6kg	1m/sec	3.92Pa(0.4mmAq)	無	80℃
				# 50	植物繊維	W500×L500(mm.)	50mm.	20枚	W510×L510×H1005(mm.)	6kg	1m/sec	7.84Pa(0.8mmAq)	無	80℃
	 プレロール フィルター	排気一般用	不織布をロール状のフィルターにしました。最前面に垂らし、あらかじめ噴霧塗料を捕獲しメインフィルターの使用寿命を延ばす補助フィルターです。更新方法は詰まった面を切り取り、新しい面を引きおろすだけです。更新方法が大幅に節約できます。間口に応じて、0.9M、1.0M、1.5Mの幅が選択できます。	# 90	防炎加工ポリエステル	W0.9×L100.0(M.)	0.5mm.	1ロール	φ320~350×1.0M	4kg	1m/sec	—	有	80℃
				#100	防炎加工ポリエステル	W1.0×L100.0(M.)	0.5mm.	1ロール	φ320~350×1.1M	5kg	1m/sec	—	有	80℃
				#150	防炎加工ポリエステル	W1.5×L100.0(M.)	0.5mm.	1ロール	φ320~350×1.6M	7kg	1m/sec	—	有	80℃
				#100H	防炎加工ポリエステル	W1.0×L50.0(M.)	0.5mm.	1ロール	φ210~240×1.1M	3kg	1m/sec	—	有	80℃
#150H				防炎加工ポリエステル	W1.5×L50.0(M.)	0.5mm.	1ロール	φ210~240×1.6M	4kg	1m/sec	—	有	80℃	
 ウェーブフィルター	排気一般用 大型ブース向け	特殊加工紙を噴霧塗料が効果的に捕獲されるようにオリジナルデザインし、背面に不織布をつけ、さらに捕獲効率を上げました。波状にデザインしてありますので、引き伸ばし適当な寸法にカットして使用できます。大型ブースの排気フィルターに最適です。		特殊加工紙+ ポリエステル	W1.0 × L7.0(M.)	65mm.	1カートン	W70×L620× H1020(mm.)	4kg	1m/sec	3.92Pa(4mmAq)	無	80℃	
 ネオロール フィルター	排気用、 給気一次用	粗さの違うグラスウールをパッド状に組み合わせ、背面に不織布を接着してありますので、微細な粒子まで捕獲できます。更新方法は詰まった面を切り取り、新しい面を引きおろすだけです。更新方法が大幅に節約できます。間口に応じて、1.0Mと1.5Mの幅を選択できます。	#100	ガラス繊維 + ポリエステル	W1.0 × L50.0(M.)	50mm.	1ロール	φ450×1.1M	11kg	1m/sec	0.98Pa(0.1mmAq)	有	80℃	
			#150	ガラス繊維 + ポリエステル	W1.5 × L50.0(M.)	50mm.	1ロール	φ450×1.6M	15kg	1m/sec	0.98Pa(0.1mmAq)	有	80℃	
 ペイントストッパー	排気二次用、 給気一次用	不織布を500mm.×500mm.のパッド状にカットしました。排気にご使用の場合は、一次フィルターの後ろに取り付け、噴霧塗料の捕獲効率を上げます。給気にご使用の場合は、塗装室の空気取り入れ口に取り付け、微細な粉塵を取り除きます。塗料、粉塵の粒子に応じ、4種類のストッパーを選択できます。	PS#1295	ポリエステル	W500×L500(mm.)	6mm.	50枚	W550×L550×H580(mm.)	4kg	2m/sec	14.7Pa(1.5mmAq)	有	80℃	
			PS#2263	ポリエステル	W500×L500(mm.)	8mm.	50枚	W550×L550×H580(mm.)	4kg	1.5m/sec	16.66Pa(1.7mmAq)	無	80℃	
			PS#4292	ポリエステル	W500×L500(mm.)	12mm.	50枚	W550×L550×H580(mm.)	6kg	1.25m/sec	13.72Pa (1.4mmAq)	有	80℃	
			PS#5261	ポリエステル	W500×L500(mm.)	8mm.	50枚	W550×L550×H580(mm.)	5kg	1m/sec	24.5Pa(2.5mmAq)	無	80℃	
 ダブルポケット フィルター	排気二次用、 給気二次用	不織布を奥行き深い袋状にして、1枠内に2袋を連結してありますので、捕獲面積が広くなり、平面フィルターに比べ使用寿命が長くなります。		ポリエステル	W500×L500(mm.)	375mm.	10枚	W550×L550× H520(mm.)	6kg	0.4m/sec	4.9Pa(0.5mmAq)	無	80℃	
給 気 用	 パーカー・ エアフィルター PS#4 / PS#5	給気一次 オートブース用	不織布を1.0M×1.5Mのパッド状にカットしました。オートブース用塗装室の空気取入口に取り付け、空気中の目視可能な粗大な粒子を取り除きます。取入口の清浄度により、2種類のフィルターを選択できます。	PS#4	ポリエステル	W1.0×L1.5(M)	12mm.	6枚	W550×L550×H320(mm.)	2kg	1.25m/sec	13.72Pa (1.4mmAq)	有	80℃
				PS#5	ポリエステル	W1.0×L1.5(M)	8mm.	6枚	W550×L550×H320(mm.)	2kg	1m/sec	24.5Pa(2.5mmAq)	無	80℃
	 パーカー・ エアフィルター PS#6	給気二次 オートブース用	不織布を1.1M×1.6Mのパッド状にカットしました。オートブース用塗装室の新鮮空気吹出口に取り付け、さらに微細な粉塵を取り除きます。	PS#6	ポリプロピレン	W1.1×L1.6(M)	19mm.	6枚	W550×L550× H320(mm.)	2kg	0.5m/sec	44.1Pa (4.5mmAq)	有	60℃
	 パーカー・ エアフィルター PS#8	給気二次用	不織布をロール状のフィルターにしました。あらゆる塗装設備(特に天井用)にご利用いただける、給気用エアフィルターです。吹出面は発塵防止処理を施しています。	PS#8	ポリエステル	W1.7×20(M)	19mm.	1	φ650×1750(mm.)	12kg	0.5m/sec	40.0Pa	有	80℃
						W0.8×20(M)			φ650×850(mm.)	6kg				
 スリーポケット フィルター	給気二次用	不織布を吹き流しタイプにし、1枠内に3袋を連結してありますので、捕獲面積が広くなり、平面フィルターに比べ使用寿命が長くなります。		ポリエステル	W600×L300(mm.)	750	6枚	W660×L600× H510(mm.)	7kg	3.2m/sec	63.7Pa	有	80℃	
 ドライパック	中性能給気 二次用	グラスファイバーと不織布を重ね、1枠内に8袋連結してあるので、高い捕獲効率と少ない圧力損失にもかかわらず、コンパクトで粉塵保持容量が極めて大きいユニットフィルターです。ハーフサイズ、6ポケット等もご用意できます。	#2510	ガラス繊維	W610×L610(mm.)	940mm.	2枚	W340×L620× H635(mm.)	6kg	3.18m/sec	1474Pa(15mmAq)	有	80℃	

塗装ブース設置上のご注意

塗装ブースは【労働安全衛生法】の【有機溶剤中毒予防規則】(以下、【有機則】)により、作業者を保護する局所排気装置の設置が義務づけられています。塗装ブースをお選びになる際は、次の事項をご確認ください。

製品形状 —— ・外形の各寸法および重量

塗装方法 —— ・ハンドスプレー ・自動スプレー

建屋条件 —— ・設置フロア／階数 ・天井の高さまたは梁高さ ・屋根の高さ ・ダクト取出し可能位置の寸法／材質

● 新鮮な空気の入口を確保してください。

スプレーブースは大量の空気を排出しますので、給気には充分ご注意ください。

給気風量 —— ご使用になるスプレーブースの排気量に対して、同量の給気風量を供給してください。

給気位置 —— 作業者の背面に給気口を設け、スプレーブースに対し風方向を一直線にしてください。

● 排気ダクトは適正な場所に配置してください。

排気ダクトは【労働安全衛生法】により、排気口の位置および抜き方が定められています。

排気口の高さは屋根より1.5m以上の高さで、直接外気に向かって開放するようにしてください。

圧力損失を最小限にするために、曲りの個所を極力少なくし、ダクト面積を充分確保してください。

● 1次側電気容量は、塗装ブースの仕様にに基づき電気容量、配線の太さを確認してください。

塗装ブース設置に関する法規

塗装ブースの設置に際しては、関係官庁への届出が必要となります。

● 労働基準監督署への届出 ※ 提出先については、各自治体により若干異なります。

【有機則】第5条もしくは第6条の、有機溶剤の蒸気の発散源を密閉する設備、局所排気装置もしくは全体換気装置、または【有機則】第15条のプッシュプル型換気装置(移動式のものを除く)等を設置もしくは移転し、またはこれらの主要構造部分を変更しようとする事業者が【労働安全衛生法】第88条 第1項の規定による届出をしようとするときは、下記に掲げる事項を記載した書面および図面等を添えて、所轄労働基準監督署長に提出しなければならない。

1. 建設物/機械等設置・移転・変更届け(様式第20号)
2. 有機溶剤業務の概要
3. 有機溶剤の蒸気の発散源となる設備の概要と図面
4. 有機溶剤の蒸気の発散源の抑制の方法
5. 全体換気装置にあっては、型式、当該装置の主要部分の構造の概要およびその機能
6. 有機溶剤業務を行う作業場所の図面
7. 局所排気装置にあっては、局所排気装置摘要書(様式第25号)
8. プッシュプル型にあっては、プッシュプル型換気装置摘要書(様式第26号)

詳しくは、所轄の労働基準監督署、消防署、保健所にお問い合わせください。



<http://www.parker-eng.co.jp>

本社 〒103-0027 東京都中央区日本橋2-16-9 TEL:(03) 3278-4599(代) FAX:(03) 3281-4910

東京営業一課 〒103-0027 東京都中央区日本橋2-16-9 TEL:(03) 3278-4800 FAX:(03) 3281-4910

北関東営業所 〒321-0905 栃木県宇都宮市平出工業団地26-2 TEL:(028) 662-7641 FAX:(028) 661-4838

湘南営業所 〒254-0027 神奈川県平塚市堤町3-9馬入工業団地 TEL:(0463) 25-2971 FAX:(0463) 21-3433

名古屋営業所 〒467-0855 愛知県名古屋瑞穂区桃園町4-18 TEL:(052) 823-1751 FAX:(052) 823-0007

大阪営業所 〒564-0052 大阪府吹田市広芝町11-41 TEL:(06) 6386-6132 FAX:(06) 6339-4032

九州営業所 〒807-0813 福岡県北九州市八幡西区夕原町4-7 TEL:(093) 631-7464 FAX:(093) 631-7474

受注センター 〒572-0077 大阪府寝屋川市点野3-16-16 TEL:(072) 827-5961 FAX:(072) 827-5977

実験センター 〒120-0047 東京都足立区宮城1-35-11 TEL:(03) 5959-3900 FAX:(03) 5959-3901