



エコポレーター 新型蒸発装置 ~ Ecoporator ~

特許 第3992123号



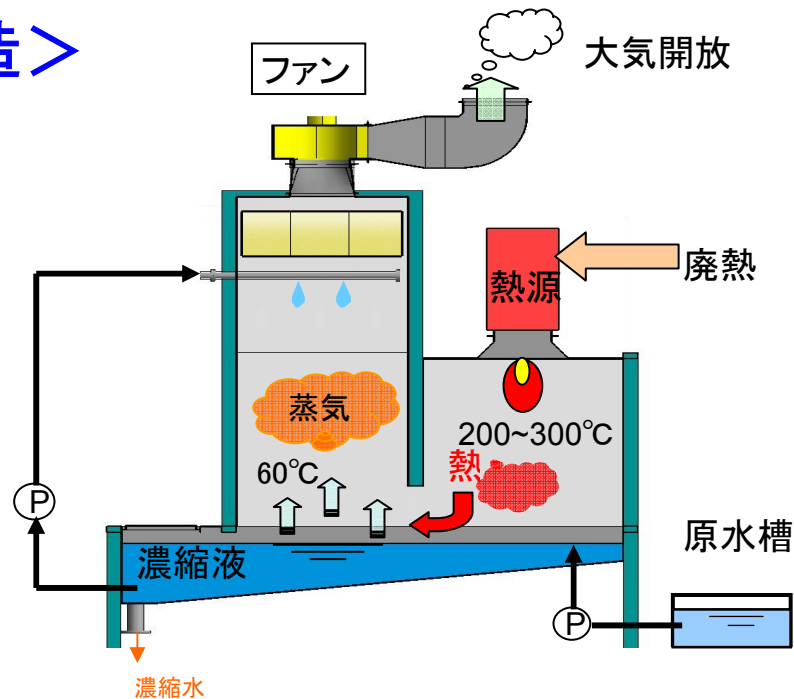
本体写真

「エコポレーター」の特長

- ① 脱臭炉などの廃熱を利用した廃水処理で、必要熱量を少量化！
- ② 従来の凝集沈殿による処理ではなく、簡易設備で蒸発濃縮によって処理します。廃水の放流はありません。
- ③ タッチパネルで操作が簡単！ しかも、全自動運転。
- ④ メンテナンスが簡単！
- ⑤ データ採取が簡単！ 管理が容易に。

**廃熱を利用した、蒸発濃縮による廃水処理！
大規模な廃水処理設備は、もう要りません！**

＜本体構造＞



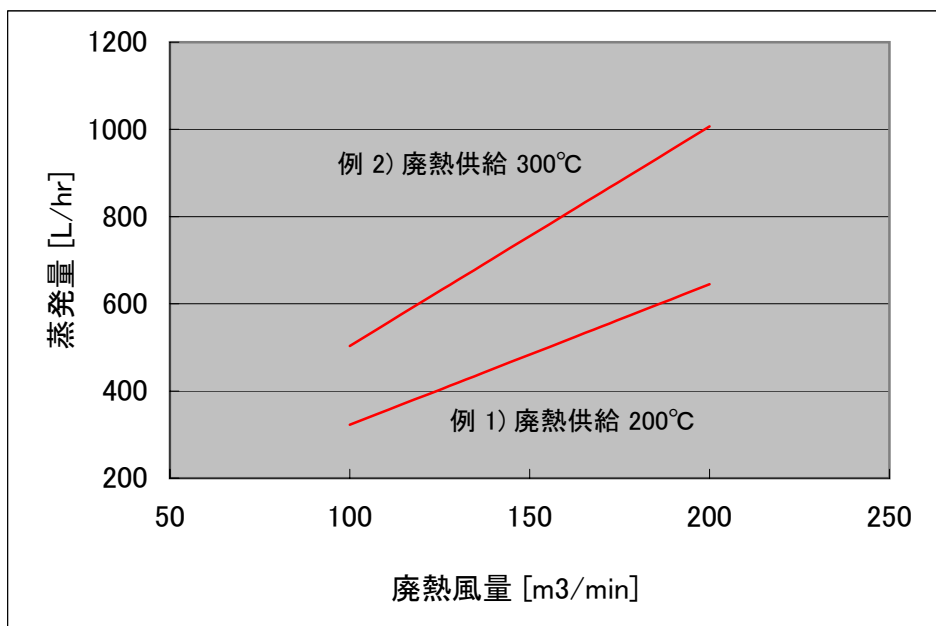
Process Engineering Solutions — プロセス革新を通じて、地球環境保全に貢献します。



パーカーエンジニアリング株式会社

本社 〒103-0027 東京都中央区日本橋2-16-9 TEL:(03)3278-4599 FAX:(03)3281-4910
<http://www.parker-eng.co.jp>

<本体性能>



例 1) 廃熱200°Cの場合

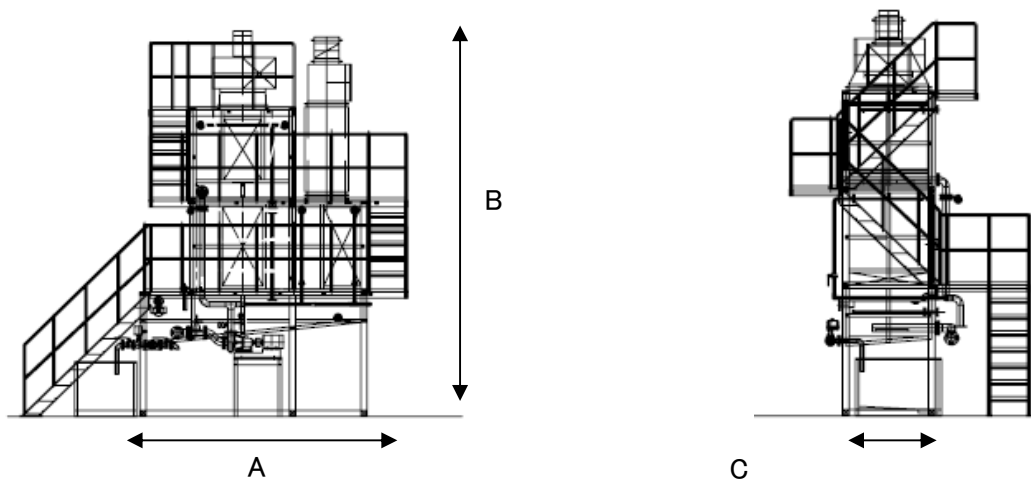
LPGバーナーアシスト熱量は、約6万kcal/hr (500L/hr処理、風量130m3/min時)

例 2) 廃熱300°Cの場合

LPGバーナーアシスト熱量は約1万kcal/hr (1000L/hr処理、風量200m3/min時)

- ※1 廃熱は、脱臭炉を通したものを基本とします。
- ※2 他種の廃熱は成分等により異なりますので、ご相談に応じます。
- ※3 上の図は、夏場(35°C、70%RH)、冬場(0°C、90%RH)の条件のものです。
- ※4 熱量の不足分は、標準仕様のアシストバーナーにて補います。

<本体仕様>



型式	能力	A (幅 m)	B (高さ m)	C (奥行き m)
500型	500L/hr	3.6	6.0	1.4
1000型	1000L/hr	3.8	6.0	1.8

上記2つの型式が標準です。

2008.6

Process Engineering Solutions — プロセス革新を通じて、地球環境保全に貢献します。



パーカーエンジニアリング株式会社

本社 〒103-0027 東京都中央区日本橋2-16-9 TEL:(03)3278-4599 FAX:(03)3281-4910
<http://www.parker-eng.co.jp>